

# DONNÉES DE PLANIFICATION

KONE MonoSpace® 300 DX | Vitesse 1,0 m/s | Charge nominale 320 – 1.000 kg

# SPÉCIFICATIONS TECHNIQUES

## Données de planification MonoSpace® 300 DX

- **Charge nominale**  
4 – 13 personnes  
320 – 1.000 kg
- **Vitesse (v)**  
1,0 m/s
- **Hauteur d'élévation (FH) / Arrêts**  
max. 40 m  
max. 14 arrêts
- **Utilisation/conception**  
180 000 démarrages/an
- **Portes**
  - Portes coulissantes à ouverture latérale en deux parties
  - Encadrement latéral, largeur 120 mm et en haut, largeur 150 mm

## SECTION DE LA HAUTEUR DE CAGE

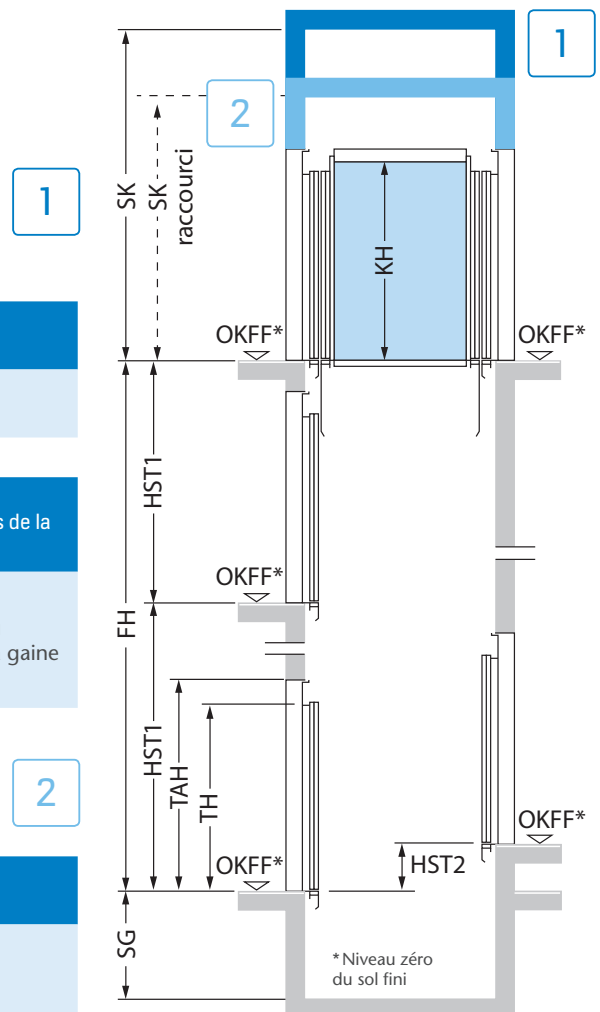
### MonoSpace® 300 DX avec tête de cage normale

HST1 Interstation superposée	HST2 Interstation juxtaposée
au moins TH + 555 max. 11.000	au moins 50

KH Hauteur de la cabine	TH Hauteur de porte	SG Profondeur de la fosse de la gaine*	SK Hauteur au dessus de la cage
2.100	2.000	au moins 1.100 max. 1.400	Voir tableau Plan de base de la gaine
2.200	2.100	au moins 1.100 max. 1.400	

### MonoSpace® 300 DX avec tête de cage courte

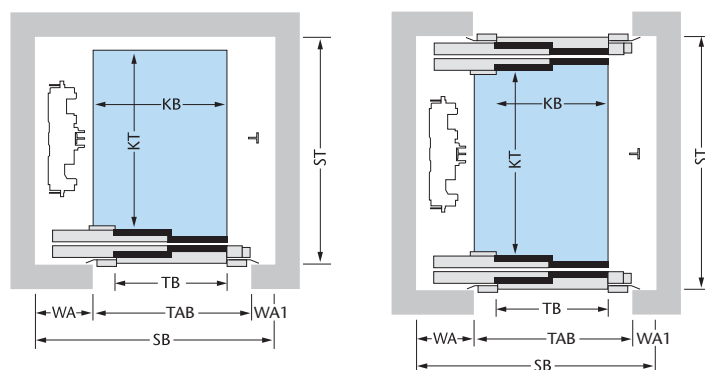
KH Hauteur de la cabine	TH Hauteur de porte	SK Hauteur au dessus de la cage
2.100	2.000	Voir tableau Plan de base de la gaine
2.200	2.100	



\* Les spécifications de la fosse de la gaine font référence à la conception sans espaces accessibles sous la gaine. Pour les espaces accessibles sous la gaine, 1 400 mm sont nécessaires. Avec une charge nominale de 320 kg / 4 personnes, la profondeur de la fosse de la gaine est de 1 300 mm. Conformité à la norme EN 81-20/50:2014 et EN 81-21:2018. Toutes les dimensions sont en mm, sauf indication contraire. Toutes les spécifications sont uniquement destinées à la conception du projet. Nous serons heureux de vous conseiller personnellement. Sous réserve de modifications. Pour l'Autriche : Tête de cage ou fosse de la gaine techniquement minimale possible. Cette conception n'est possible que dans le cas d'un remplacement complet sans modification structurelle de la gaine ou si une approbation de l'autorité de construction selon ASV 2015 §6a est disponible.

# PLAN DE BASE DE LA GAINÉ

MonoSpace® 300 DX avec portes à ouverture latérale, vers la gauche ou vers la droite



personnes/ Charge nominale kg	KB Largeur de la cabine	KT Profon- deur de la cabine	TB Largeur de porte	Vitesse m/s	SB Largeur de la gainé	ST Profondeur de la gainé		TAB Largeur d' ouverture de la porte	WA Saillie du mur côté entraînement	WA1 Saillie du mur en face	ST Hauteur au dessus de la cage*	
						Portes d'un côté	Portes jux- taposées				Tête de cage normale	Tête de cage courte
4/320	750	1.000	700	1,0	1.300	1.440	-	1.000	270	30	3.400	3.070
4/400	850	1.200	750	1,0	1.400	1.550	1.730	1.050	325	25	3.400	2.600
	950	1.100	800	1,0	1.450	1.440	1.650	1.100	320	30	3.400	2.600
6/450	1.000	1.200	900	1,0	1.600	1.550	1.730	1.200	370	30	3.800	3.070
6/480	950	1.300	900	1,0	1.600	1.640	1.830	1.200	370	30	3.800	3.070
	1.000	1.250	900	1,0	1.600	1.590	1.780	1.200	370	30	3.800	3.070
	1.000	1.300	900	1,0	1.600	1.640	1.830	1.200	370	30	3.800	3.070
7/525	1.050	1.250	800	1,0	1.520	1.590	1.780	1.100	320	100	3.400	2.600
	1.050	1.250	900	1,0	1.600	1.590	1.780	1.200	370	30	3.400	2.600
	1.050	1.300	800	1,0	1.520	1.640	1.830	1.100	320	100	3.400	2.600
	1.050	1.300	900	1,0	1.600	1.640	1.830	1.200	370	30	3.400	2.600
♿ 8/630	1.100	1.400	800	1,0	1.570	1.740	1.930	1.100	320	150	3.400	2.600
	1.100	1.400	900	1,0	1.600	1.740	1.930	1.200	370	30	3.400	2.600
♿ 10/800	1.200	1.500	900	1,0	1.700	1.860	2.030	1.200	370	130	3.400	2.600
♿ 13/1.000	1.100	2.100	900	1,0	1.600	2.440	2.630	1.200	370	30	3.400	2.600
	1.100	2.100	1.000	1,0	1.750	2.440	2.630	1.300	420	30	3.800	3.070
	1.400	1.600	1.000	1,0	1.900	1.940	2.130	1.300	450	150	3.400	2.600

♿ Ascenseurs à accessibilité maximale conformément aux dispositions applicables de la norme EN 81-70:2018.

Nous serons heureux de vous conseiller personnellement lors de la planification. Contactez directement votre conseiller ou remplissez le formulaire sur notre site Web.

\*Hauteur de la tête de cage pour la hauteur de la cabine (KH) : 2 100 mm. Pour une hauteur de la cabine de 2 200 mm, les dimensions de la tête de cage augmentent de 100 mm dans chaque cas.

Conformité à la norme EN 81-20/50:2014 et EN 81-21:2018. Toutes les dimensions sont en mm, sauf indication contraire. Toutes les spécifications sont uniquement destinées à la conception du projet.

Nous serons heureux de vous conseiller personnellement. Sous réserve de modifications.

## Ready to **Connect**

Plus d'un milliard de personnes utilisent quotidiennement les solutions KONE ! De fait, notre mission consiste à améliorer sans cesse la mobilité dans les villes. Notre vision : offrir la meilleure expérience de déplacement aux utilisateurs de nos ascenseurs, escaliers mécaniques et portes automatiques. Nous misons pour cela sur des solutions numériques connectées qui garantissent la fluidité des flux de personnes et de marchandises dans les bâtiments, ainsi qu'un confort inégalé. Notre plateforme numérique dans le cloud est unique en son genre. Son interface permet de connecter les produits, applications et services de KONE, de ses partenaires et de tiers. Nous obtenons ainsi des solutions intelligentes en phase avec les villes modernes qui s'adaptent facilement aux nouveaux besoins de nos utilisateurs et de nos clients. Notre engagement envers nos clients se ressent dans chacune des solutions KONE. Nous sommes ainsi un partenaire fiable et innovant tout au long du cycle de vie du bâtiment. Aujourd'hui et demain.

KONE est cotée en Bourse (NASDAQ OMX, Helsinki) et a généré un chiffre d'affaires de 9,9 milliards d'euros en 2020. L'entreprise emploie plus de 60 000 personnes dans plus de 60 pays et gère plus de 1,4 million d'installations. Son siège est à Helsinki en Finlande.

### KONE (SUISSE) SA

Chemin St-Hubert 5  
Case postale 828  
1951 Sion

Téléphone 027 305 35 00  
Fax 027 305 35 21

[www.kone.ch](http://www.kone.ch)

### **NUMÉRO D'URGENCE 24H/24: +41 (0)848 258 258**

En cas de pannes urgentes ou si des personnes devaient se trouver bloquées dans la cabine.