

DONNÉES DE PLANIFICATION

KONE MonoSpace® 500 DX | Vitesse 1,0 – 1,75 m/s | Charge nominale 320 – 1.150 kg

SPÉCIFICATIONS TECHNIQUES

Données de planification MonoSpace® 500 DX pour ascenseurs de maxi 1 150 kg, jusqu'à 1,75 m/s et hauteur de déplacement maxi de 75 m

- **Charge nominale**
4 – 15 personnes
320 – 1.150 kg
- **Vitesse (v)**
1,0 m/s
1,6 m/s
1,75 m/s
- **Hauteur d'élévation (FH) / Arrêts**
max. 55 m pour 1,0 m/s
max. 75 m pour 1,6/1,75 m/s
max. 24 arrêts
- **Portes**
 - Portes disposées d'un côté ou juxtaposées
 - KES 202, 600 et 800 séries
 - Portes coulissantes à ouverture latérale
 - Portes coulissantes à ouverture centrale
- Encadrement latéral, largeur 120 mm et en haut, largeur 150 mm (selon le type de porte)
- Portes en niche pour réduire la profondeur de la gaine (jusqu'à 80 mm)
- Portes à portique
- **Autres versions**
 - Ascenseurs individuels et groupes de jusqu'à 4 ascenseurs

SECTION DE LA HAUTEUR DE CAGE

MonoSpace® 500 DX avec tête de cage normale

1

HST1 Interstation superposée			HST2 Interstation juxtaposée	
KES 202	KES 600	KES 800	v = 1 m/s	v = 1,6/1,75 m/s
au moins TH + 550	au moins TH + 600	au moins TH + 670	au moins 50	au moins 50

KH Hauteur de la cabine	TH Hauteur de porte	TAH Hauteur de la découpe de la porte	SG Profondeur de la fosse de la gaine ¹⁾		SK Hauteur au dessus de la cage ²⁾³⁾	
			v = 1,0 m/s	v = 1,6/1,75 m/s	v = 1,0 m/s	v = 1,6/1,75 m/s
2.100	2.000	2.180	au moins 1.050 ⁴⁾ max. 1.550	au moins 1.200 ⁵⁾ max. 1.550	au moins 3.400 max. 4.200	au moins 3.600 max. 4.200
2.200	2.100	2.280	au moins 1.050 ⁴⁾ max. 1.550	au moins 1.200 ⁵⁾ max. 1.550	au moins 3.500 max. 4.200	au moins 3.700 max. 4.200
2.300	2.200	2.380	au moins 1.050 ⁴⁾ max. 1.550	au moins 1.200 ⁵⁾ max. 1.550	au moins 3.600 max. 4.200	au moins 3.800 max. 4.200
2.400	2.300	2.480	au moins 1.050 ⁴⁾ max. 1.550	au moins 1.200 ⁵⁾ max. 1.550	au moins 3.700 max. 4.200	au moins 3.900 max. 4.200

¹⁾ Les spécifications de la fosse de la gaine font référence à la conception sans espaces accessibles sous la gaine. Pour les espaces accessibles sous la gaine, 1.400 mm sont nécessaires.

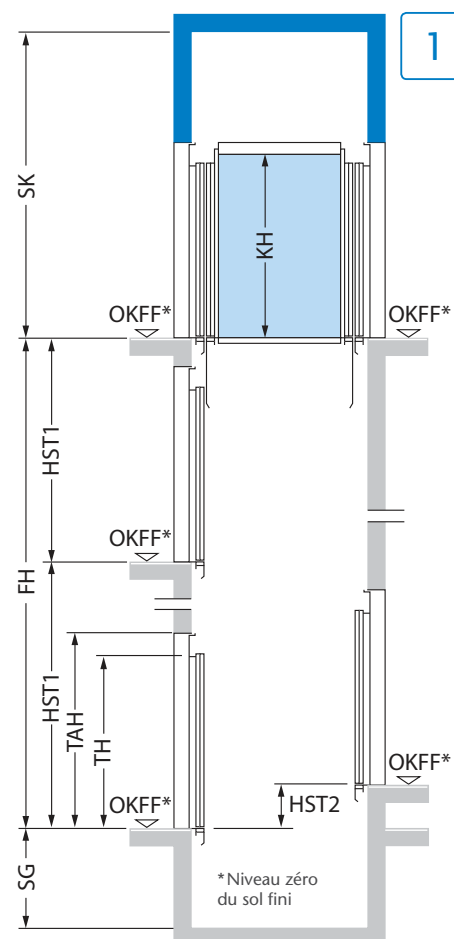
²⁾ Les différents modèles de plafonds ont un effet sur la hauteur au dessus de la cage. Les dimensions spécifiées peuvent être réalisées avec la majorité des modèles de plafonds. Les plafonds avec échelles intégrées nécessitent une hauteur au dessus de la cage de 80 mm plus élevée.

³⁾ Veuillez consulter les tableaux suivants afin de déterminer quelles dimensions supplémentaires de 400 mm envisager pour la tête de cage en cas de balustrade sur le toit de la cabine de 1.100 mm de haut.

⁴⁾ En cas de largeur de cabine de 800 mm = fosse de la gaine d'au moins 1.250 mm.

⁵⁾ En cas de largeur de cabine de 1.050 mm = fosse de la gaine d'au moins 1.390 mm.

Conformité à la norme EN 81-20/50:2014 et EN 81-21:2018. Toutes les dimensions sont en mm, sauf indication contraire. Toutes les spécifications sont uniquement destinées à la conception du projet. Nous serons heureux de vous conseiller personnellement. Sous réserve de modifications.



SPÉCIFICATIONS TECHNIQUES

Données de planification MonoSpace® 500 DX pour ascenseurs avec tête de cage courte

- **Charge nominale**
6 – 15 personnes
480 – 1.150 kg
- **Hauteur d'élévation (FH)**
 - max. 30 m pour une charge de 630, 1.000 et 1.150 kg
 - max. 20 m pour une charge de 680 kg
 - max. 16 arrêts
- **Dimensions de la cabine**
largeur minimale : 1.000 mm
profondeur minimale : 1.250 mm
- **Portes**
 - Portes coulissantes à ouverture latérale
 - Encadrement latéral, largeur 120 mm et en haut, largeur 150 mm (selon le type de porte)
- **Vitesse (v)**
1,0 m/s

SECTION DE LA HAUTEUR DE CAGE

MonoSpace® 500 DX avec tête de cage courte

2

KH Hauteur de la cabine	TH Hauteur de porte	SK Hauteur au dessus de la cage
2.100	2.000	mind. 2.500
2.200	2.100	mind. 2.600

MonoSpace® 500 DX avec fosse de la gaine légèrement réduite

3

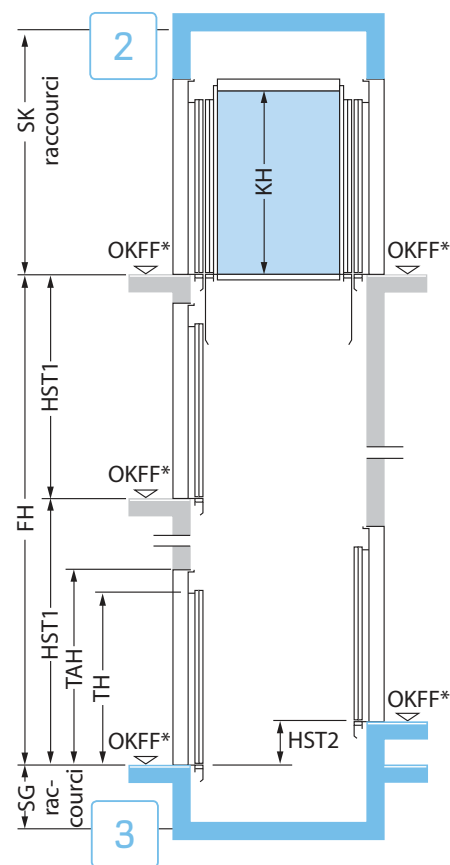
KH Hauteur de la cabine	TH Hauteur de porte	SG Profondeur de la fosse de la gaine
2.100	2.000	mind. 650
2.200	2.100	mind. 650

Il est possible de combiner une tête de cage courte avec une fosse de la gaine courte, mais pas avec les valeurs minimales indiquées ci-dessus.

Nous serons heureux de vous conseiller personnellement lors de la planification. Contactez directement votre conseiller ou remplissez le formulaire sur notre site Web.

Conformité à la norme EN 81-20/50:2014 et EN 81-21:2018. Toutes les dimensions sont en mm, sauf indication contraire. Toutes les spécifications sont uniquement destinées à la conception du projet. Nous serons heureux de vous conseiller personnellement. Sous réserve de modifications.

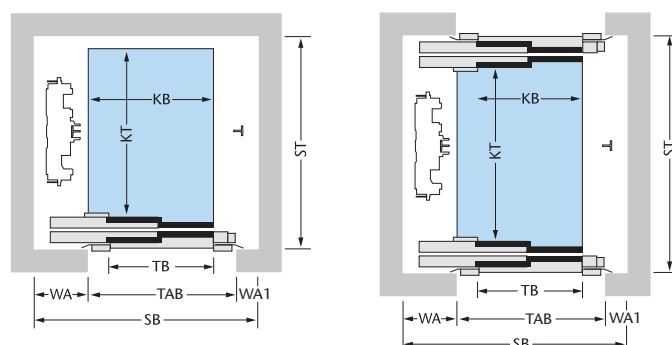
Pour l'Autriche : Tête de cage ou fosse de la gaine techniquement minimale possible. Cette conception n'est possible que dans le cas d'un remplacement complet sans modification structurelle de la gaine ou si une approbation de l'autorité de construction selon ASV 2015 §6a est disponible.



* Niveau zéro du sol fini

PLAN DE BASE DE LA GAINÉ

MonoSpace® 500 DX avec portes à ouverture latérale, vers la gauche ou vers la droite



Personnes/ Charge nominale kg	KB Largeur de la cabine	KT Profon- deur de la cabine	TB Largeur de porte	Vitesse m/s	SB Largeur de la gaine*	ST Profondeur de la gaine*		TAB Largeur d'ouverture de la porte	WA Saillie du mur côté entraînement	WA1 Saillie du mur en face	Dimensions de tête de cage différentes de celles du tableau à la page 2
						Portes d'un côté	Portes jux- taposées				
4/320	750	1.100	700	1,0	1.300	1.440	–	1.000	270	30	–
4/400	800	1.200	700	1,0	1.300	1.550	1.750	1.000	270	30	–
5/400	950	1.100	800	1,0/1,6/1,75	1.450	1.440	1.630	1.100	320	30	–
6/450	1.000	1.200	800	1,0/1,6/1,75	1.470	1.550	1.730	1.100	320	50	–
6/480	950	1.300	800	1,0/1,6/1,75	1.450	1.640	1.830	1.100	320	30	–
	1.000	1.300	800	1,0/1,6/1,75	1.470	1.640	1.830	1.100	320	50	–
	1.000	1.250	800	1,0/1,6/1,75	1.470	1.590	1.780	1.100	320	50	–
7/525	1.050	1.250	900	1,0/1,6/1,75	1.600	1.590	1.780	1.200	370	30	–
	1.050	1.300	900	1,0/1,6/1,75	1.600	1.640	1.830	1.200	370	30	–
♿ 8/630	1.100	1.400	900	1,0/1,6/1,75	1.600	1.740	1.930	1.200	370	30	–
♿ 8/680	1.130	1.400	900	1,0/1,6/1,75	1.600	1.740	1.930	1.200	370	30	–
	1.130	1.400	1.000	1,0/1,6/1,75	1.750	1.740	1.930	1.300	420	30	+ 400
♿ 9/680	1.200	1.400	900	1,0/1,6/1,75	1.670	1.740	1.930	1.200	420	50	–
♿ 10/800	1.350	1.400	1.000	1,0/1,6/1,75	1.850	1.740	1.930	1.300	500	50	–
♿ 12/900	1.400	1.500	1.000	1,0/1,6/1,75	1.900	1.840	2.030	1.300	450	150	–
♿ 13/1.000	1.100	2.100	900	1,0/1,6/1,75	1.600	2.440	2.630	1.200	370	30	–
	1.100	2.100	1.000	1,0/1,6/1,75	1.750	2.440	2.630	1.300	420	30	+ 400
	1.300	1.700	1.000	1,0/1,6/1,75	1.800	2.040	2.230	1.300	450	50	–
	1.400	1.600	1.000	1,0/1,6/1,75	1.900	1.940	2.130	1.300	450	150	–
	1.450	1.550	1.000	1,0/1,6/1,75	1.950	1.900	2.080	1.300	500	150	–
♿ 15/1.150	1.200	2.100	900	1,0/1,6/1,75	1.700	2.440	2.630	1.200	450	50	–
	1.200	2.100	1.000	1,0/1,6/1,75	1.750	2.440	2.630	1.300	420	30	–
	1.200	2.100	1.100	1,0/1,6/1,75	1.900	2.440	2.630	1.400	470	30	+ 400
	1.400	1.850	1.100	1,0/1,6/1,75	1.900	2.190	2.380	1.400	470	30	–

♿ Ascenseurs à accessibilité maximale conformément aux dispositions applicables de la norme EN 81-70:2018.

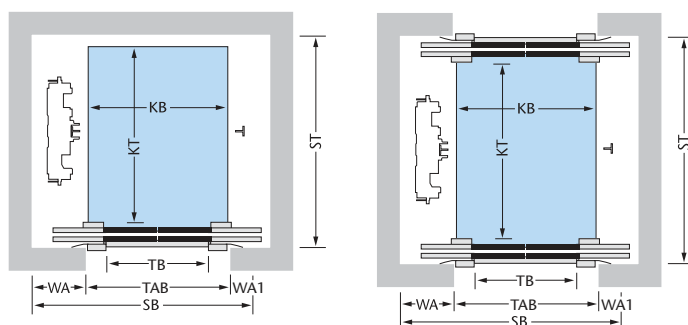
*Ascenseurs selon EN81-72, EN81-71 classe 1 ; les portes en verre et portes KES 600 et KES 800 nécessitent des cotes de cage plus généreuses.

Nous serons heureux de vous conseiller personnellement lors de la planification. Contactez directement votre conseiller ou remplissez le formulaire sur notre site Web.

Conformité à la norme EN 81-20/50:2014 et EN 81-21:2018. Toutes les dimensions sont en mm, sauf indication contraire. En plus de ces dimensions de base fixes, des dimensions variables de la cabine sont également possibles avec d'autres largeurs de porte pour tous les types. Toutes les spécifications sont uniquement destinées à la conception du projet. Nous serons heureux de vous conseiller personnellement. Sous réserve de modifications.

PLAN DE BASE DE LA GAINÉ

MonoSpace® 500 DX avec portes à ouverture centrale



Personnes/ Charge nominale kg	KB Largeur de la cabine	KT Profon- deur de la cabine	TB Largeur de porte	Vitesse m/s	SB Largeur de la gainé*	ST Profondeur de la gainé*		TAB Largeur d'ouverture de la porte	WA Saillie du mur côté entraînement	WA1 Saillie du mur en face	Dimensions de tête de cage différentes de celles du tableau à la page 2
						Portes d'un côté	Portes jux- taposées				
♿ 8/630	1.100	1.400	900	1,0/1,6/1,75	1.940	1.700	1.810	1.200	370	370	+ 400
	1.100	1.400	1.000	1,0/1,6/1,75	2.140	1.700	1.810	1.300	420	420	+ 400
♿ 10/800	1.350	1.400	900	1,0/1,6/1,75	1.940	1.700	1.810	1.200	370	370	-
♿ 12/900	1.400	1.500	800	1,0/1,6/1,75	1.900	1.800	1.910	1.100	400	400	-
	1.400	1.500	900	1,0/1,6/1,75	1.940	1.800	1.910	1.200	370	370	-
♿ 13/1.000	1.100	2.100	900	1,0/1,6/1,75	1.940	2.400	2.510	1.200	370	370	+ 400
	1.100	2.100	1.000	1,0/1,6/1,75	2.140	2.400	2.510	1.300	420	420	+ 400
	1.300	1.700	900	1,0/1,6/1,75	1.940	2.000	2.110	1.200	370	370	-
	1.300	1.700	1.000	1,0/1,6/1,75	2.140	2.000	2.110	1.300	420	420	+ 400
	1.300	1.700	1.100	1,0/1,6/1,75	2.340	2.000	2.110	1.400	470	470	+ 400
	1.400	1.600	1.000	1,0/1,6/1,75	2.140	1.900	2.010	1.300	420	420	+ 400
	1.400	1.600	1.100	1,0/1,6/1,75	2.340	1.900	2.010	1.400	470	470	+ 400
	1.450	1.550	900	1,0/1,6/1,75	1.940	1.850	1.960	1.200	370	370	-
	1.450	1.550	1.000	1,0/1,6/1,75	2.140	1.850	1.960	1.300	420	420	-
	1.600	1.400	900	1,0/1,6/1,75	2.100	1.700	1.810	1.200	450	450	-
	1.600	1.400	1.000	1,0/1,6/1,75	2.140	1.700	1.810	1.300	420	420	-
1.600	1.400	1.100	1,0/1,6/1,75	2.340	1.700	1.810	1.400	470	470	+ 400	
♿ 15/1.150	1.200	2.100	900	1,0/1,6/1,75	1.940	2.400	2.510	1.200	370	370	+ 400
	1.200	2.100	1.000	1,0/1,6/1,75	2.140	2.400	2.510	1.300	420	420	+ 400
	1.200	2.100	1.100	1,0/1,6/1,75	2.340	2.400	2.510	1.400	470	470	+ 400
	1.400	1.850	900	1,0/1,6/1,75	1.940	2.150	2.260	1.200	370	370	-
	1.400	1.850	1.000	1,0/1,6/1,75	2.140	2.150	2.260	1.300	420	420	+ 400
	1.400	1.850	1.100	1,0/1,6/1,75	2.340	2.150	2.260	1.400	470	470	+ 400

♿ Ascenseurs à accessibilité maximale conformément aux dispositions applicables de la norme EN 81-70:2018.

*Ascenseurs selon EN81-72, EN81-71 classe 1 ; les portes en verre et portes KES 600 et KES 800 nécessitent des cotes de cage plus généreuses.

Nous serons heureux de vous conseiller personnellement lors de la planification. Contactez directement votre conseiller ou remplissez le formulaire sur notre site Web.

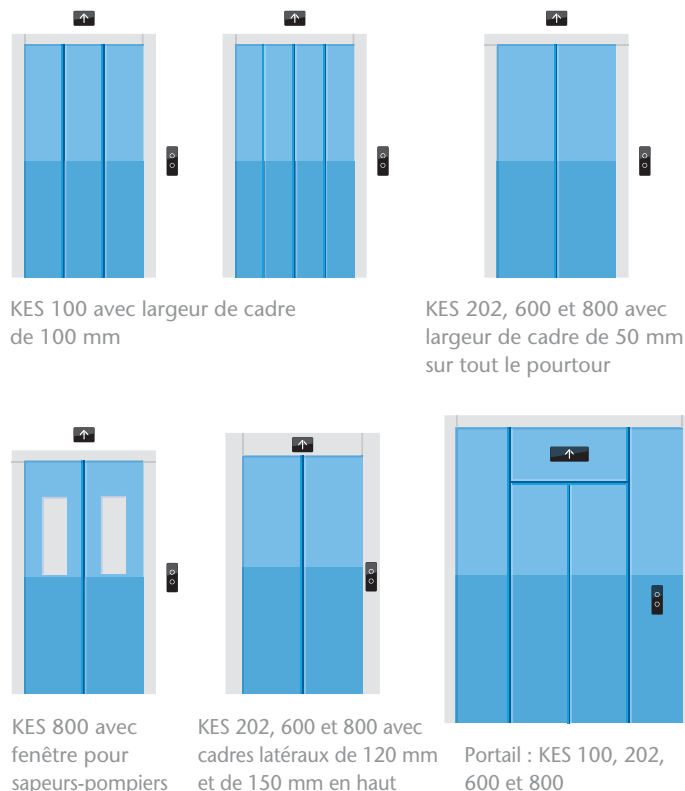
Conformité à la norme EN 81-20/50:2014 et EN 81-21:2018. Toutes les dimensions sont en mm, sauf indication contraire. En plus de ces dimensions de base fixes, des dimensions variables de la cabine sont également possibles avec d'autres largeurs de porte pour tous les types. Toutes les spécifications sont uniquement destinées à la conception du projet. Nous serons heureux de vous conseiller personnellement. Sous réserve de modifications.

TYPES DE PORTES À CADRE ET TABLEAUX DE MAINTENANCE EN UN COUP D'ŒIL

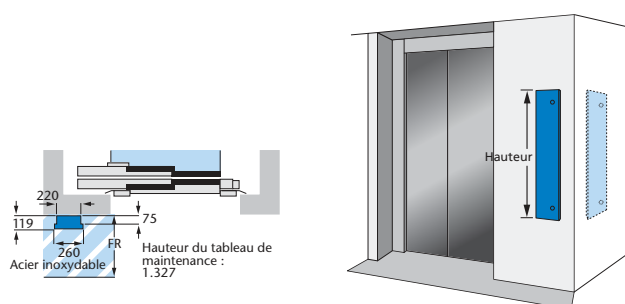
Le choix des portes d'ascenseur a une influence majeure sur le confort de la conduite. Nous proposons des systèmes de portes répondant à un large éventail d'exigences.

Dans cette aide à la planification, nous avons indiqué les dimensions des portes KES 202 et KES 600 les plus courantes. D'autres largeurs d'ouverture de la porte et saillies du mur s'appliquent pour les portes de type KES 100 et KES 800. N'hésitez pas à nous contacter.

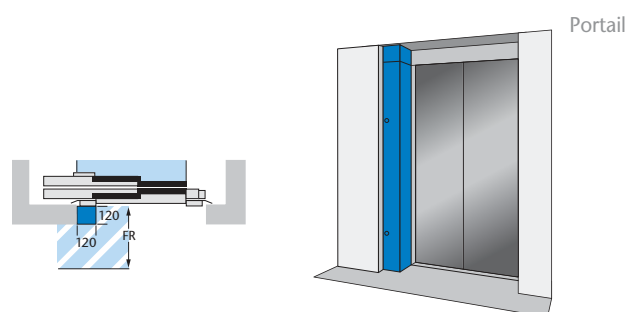
- KES 100: jusqu'à 200.000 mouvements de porte par an, adapté aux gaines étroites
- KES 202: jusqu'à 200.000 mouvements de porte par an
- KES 600: jusqu'à 400.000 mouvements de porte par an
- KES 800: plus de 400 000 mouvements de porte par an



Tableaux de maintenance en version murale



Tableaux de maintenance en version porte

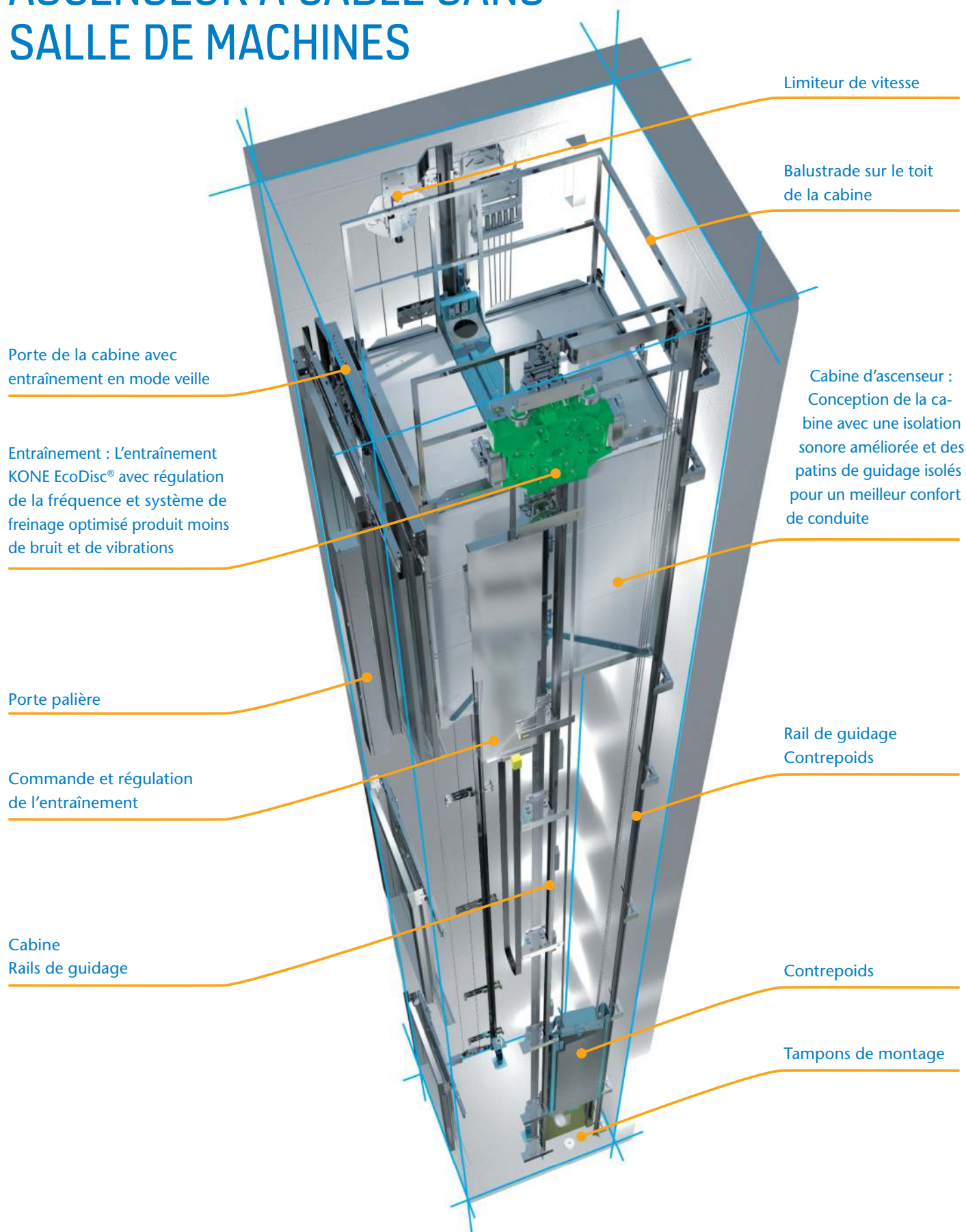


Pour les deux versions :

- Installé à l'étage le plus élevé
Option : Peut être aussi installé 18 m plus bas que l'étage le plus élevé
- Toujours installé du côté du moteur
- Espace libre pour la maintenance d'au moins 700 mm
- Espace libre pour l'entretien en présence d'utilisateurs d'au moins 1.200 mm
- Pour l'installation sur l'encadrement, ce dernier doit avoir une largeur d'au moins 120 mm
- L'installation au mur est également possible sur la paroi latérale de la gaine

Toutes les dimensions sont en mm, sauf indication contraire. Toutes les spécifications sont uniquement destinées à la conception du projet. Nous serons heureux de vous conseiller personnellement. Sous réserve de modifications.

ASCENSEUR À CÂBLE SANS SALLE DE MACHINES






Ready to **Connect**

Wir bewegen jeden Tag mehr als 1 Mrd. Menschen weltweit! Denn das ist unsere Mission: den Fluss des urbanen Lebens stetig zu verbessern. Unsere Vision: den Nutzern unserer Aufzüge, Rolltreppen und automatischen Türen das beste People Flow-Erlebnis zu bieten. Dabei setzen wir auf digitale, vernetzte Lösungen, die den reibungslosen Fluss von Menschen und Gütern in Gebäuden so sicher und komfortabel machen wie nie zuvor. Einzigartig ist unsere cloudbasierte digitale Plattform, über deren Schnittstelle wir Produkte, Applikationen und Dienstleistungen von KONE, von KONE Partnern und Dritten miteinander verbinden. So schaffen wir intelligente Lösungen für die moderne Stadt, die sich flexibel den wandelnden Wünschen unserer Nutzer und Kunden anpassen. Unser Engagement für Kunden ist in allen KONE Lösungen präsent. Dies macht uns zu einem zuverlässigen und innovativen Partner über den gesamten Lebenszyklus des Gebäudes. Heute und in Zukunft.

KONE ist börsennotiert (NASDAQ OMX, Helsinki) und erwirtschaftete 2021 einen Umsatz von rund 10,5 Mrd. Euro. Das Unternehmen beschäftigt mehr als 60.000 Mitarbeiterinnen und Mitarbeiter in über 60 Ländern, die mehr als 1,4 Mio. Anlagen betreuen. Hauptsitz ist Helsinki, Finnland.

FOLGEN SIE UNS:

-  www.linkedin.com/company/kone
-  www.youtube.com/user/KONEPeopleFlow
-  www.facebook.com/konedach

KONE IN DEUTSCHLAND

KONE GMBH
AUFZÜGE · ROLLTREPPEN · AUTOMATIKTÜREN

Vahrenwalder Straße 317
30179 Hannover

www.kone.de

24H-NOTRUF: +49 (0)800 88001188

KONE IN ÖSTERREICH

KONE AG
AUFZÜGE · ROLLTREPPEN · AUTOMATIKTÜREN

Lemböckgasse 61
1230 Wien

www.kone.at

24H-NOTRUF: +43 (0)800 228800

KONE IN DER SCHWEIZ

KONE (SCHWEIZ) AG
AUFZÜGE · ROLLTREPPEN

Ruchstückstrasse 21
8306 Brüttisellen

www.kone.ch

24H-NOTRUF: +41 (0)800 551600