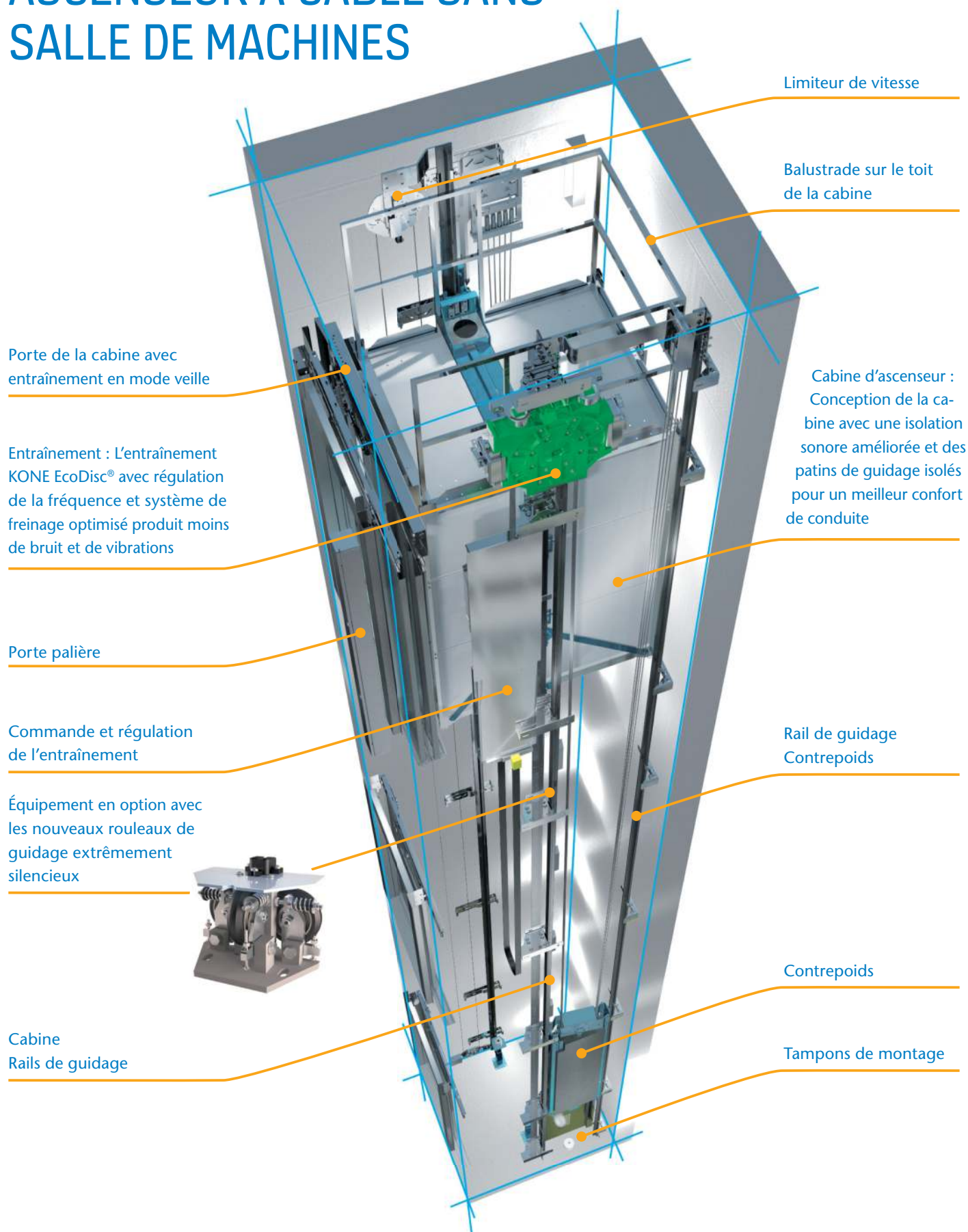


DONNÉES DE PLANIFICATION

KONE MonoSpace® 700 DX | Vitesse 1,0 – 2,5 m/s | Charge nominale 630 – 2.500 kg

ASCENSEUR À CÂBLE SANS SALLE DE MACHINES



SPÉCIFICATIONS TECHNIQUES

Données de planification MonoSpace® 700 DX pour les monte-personnes, les monte-charge et les lits jusqu'à 2 500 kg, jusqu'à 2,5 m/s et une hauteur de déplacement maximale de 70 m

- **Charge nominale**
8 – 33 personnes
630 – 2.500 kg
- **Vitesse (v)**
1,0 m/s
1,6 m/s
1,75 m/s
2,0 m/s
2,5 m/s
vitesses plus élevées sur demande
- **Hauteur d'élévation (FH) / Arrêts**
max. 60 m / 16 pour 1,0 m/s
max. 70 m / 24 pour 1,6 à 2,5 m/s
hauteurs de déplacement plus élevées sur demande
- **Portes**
 - Portes disposées d'un côté ou juxtaposées
 - KES 202, 600 et 800
 - Portes coulissantes à ouverture latérale en deux parties
 - portes coulissantes à ouverture centrale en deux ou quatre parties
 - Encadrement latéral, largeur 120 mm et en haut, largeur 150 mm (selon le type de porte)
 - Portes en niche pour réduire la profondeur de la gaine (jusqu'à 100 mm)
 - Portes à portique

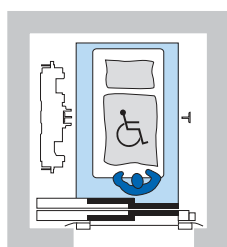
HST1 Interstation superposée		
KES 202	KES 600	KES 800
au moins TH + 600	au moins TH + 600	au moins TH + 670

HST2 Interstation juxtaposée			
v = 1 m/s	v = 1,6 m/s	v = 1,75 m/s v = 2,0 m/s	v = 2,5 m/s
au moins 50	au moins 50	au moins 50	au moins 50

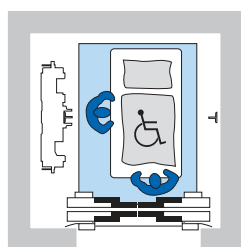
- **Autres versions**
 - Ascenseurs individuels et groupes de jusqu'à 6 ascenseurs

VARIANTES D'ASCENSEURS

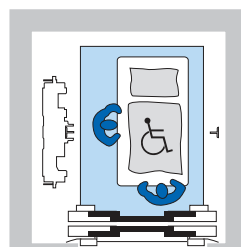
Spécifications selon ISO 8100-30:2019



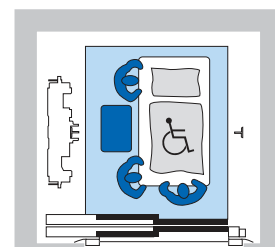
- **1.275 kg**
Cabine : 1.200 x 2.300 mm
Largeur de porte : 1.100 mm
Lit : 900 x 2.000 mm



- **1.600 kg**
Cabine : 1.400 x 2.400 mm
Largeur de porte : 1.300 mm
Lit : 900 x 2.000 mm



- **2.000 kg**
Cabine : 1.500 x 2.700 mm
Largeur de porte : 1.300 mm
Lit : 1.000 x 2.300 mm



- **2.500 kg**
Cabine : 1.800 x 2.700 mm
Largeur de porte : 1.400 mm
Lit : 1.000 x 2 300 mm + appareils

*Certaines options peuvent augmenter ces dimensions.
Toutes les dimensions en mm, sauf indication contraire. Toutes les spécifications sont uniquement destinées à la conception du projet.
Nous serons heureux de vous conseiller personnellement. Sous réserve de modifications.

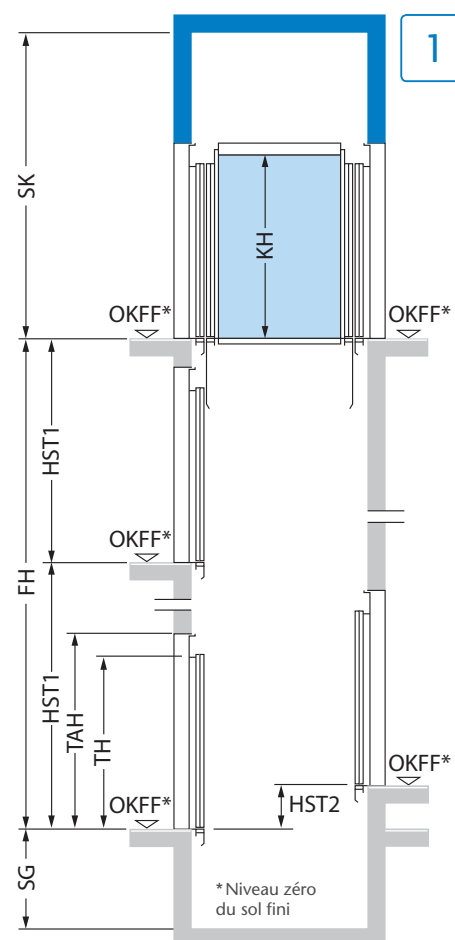
SECTION DE LA HAUTEUR DE CAGE

MonoSpace® 700 DX avec tête de cage normale

1

Vitesse v	Charge nominale kg	SK Hauteur de la tête de cage (rampe de 700 mm)*	
1,0 m/s	630–1.275	KH + 1.400	
	1.350–2.000	KH + 1.450	au moins 3.850 max. 4.500
	2.275–2.500	KH + 1.650	au moins 4.050 max. 4.500
1,6 m/s	630–1.200	KH + 1.600	
	1.275–2.000	KH + 1.600	au moins 3.850 max. 4.500
	2.275–2.500	KH + 1.600	au moins 4.050 max. 4.500
1,75/2,0 m/s	630–1.150	KH + 1.800	
	1.275–2.000	KH + 2.000	au moins 4.200 max. 4.500
2,5 m/s	630–1.000	KH + 2.100	
	1.150–1.600	KH + 2.100	au moins 4.500 max. 5.000
	1.800–2.000	KH + 2.200	au moins 4.650 max. 5.000

Vitesse v	Charge nominale kg	SG Profondeur de la fosse de la gaine
1,0 m/s	630–1.150 (KB ≤ 2.100)	1.200–1.750
	1.150 (KB > 2.100)–1.275	1.250–1.750
	1.350–1.600	1.300–2.000
	1.800–2.000	1.400–2.000
	2.275	1.400–2.000
1,6 m/s	630–1.150 (KB ≤ 2.100)	1.350–2.000
	1.150 (KB > 2.100)	1.400–2.000
	1.200–1.600	1.400–2.000**
	1.800	1.500–2.200**
1,75/2,0 m/s	2.000–2.500	1.500–2.200
	630–1.000 (KB < 1.230)	1.675–2.500
	630–1.000 (KB ≥ 1.230)	1.550–2.500
	1.150 (KB < 1.230)	1.700–2.000
	1.150 (KB ≥ 1.230)	1.550–2.000
2,5 m/s	1.275–1.600	1.700–2.500
	1.800–2.000	1.850–2.500
	630–1.000	1.950–2.500
1.150–2.000	2.250–2.500	



Nous serons heureux de vous conseiller personnellement lors de la planification. Contactez directement votre conseiller ou remplissez le formulaire sur notre site Web.

* Pour une rampe de 1 100 mm : Hauteur au dessus de la cage + 400 mm. ** Avec dispositif d'arrêt sur le contrepoids, fosse de la gaine de 1 600 mm minimum
Conformité à la norme EN 81-20/50:2014 et EN 81-21:2018. Toutes les dimensions sont en mm, sauf indication contraire. Toutes les spécifications sont uniquement destinées à la conception du projet. Nous serons heureux de vous conseiller personnellement. Sous réserve de modifications.

SECTION DE LA HAUTEUR DE CAGE

MonoSpace® 700 DX avec tête de cage courte

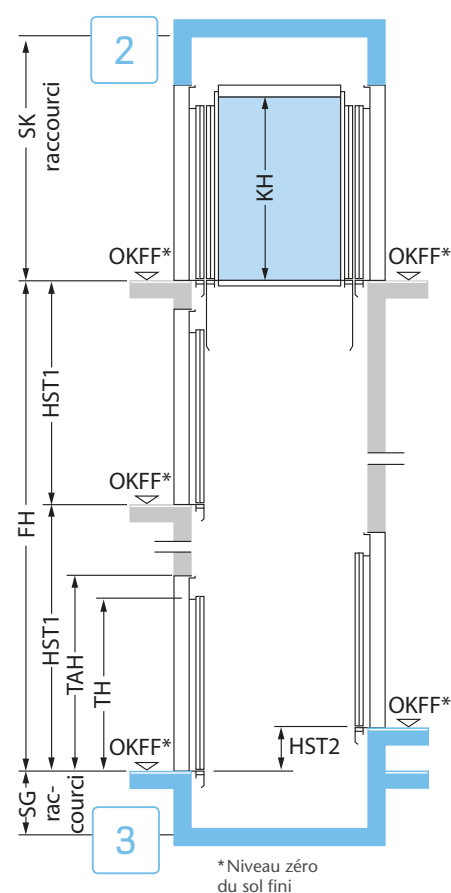
2

Vitesse v	Charge nominale kg	SK Hauteur de la tête de cage (rampe de 700 mm)*	
1,0 m/s	630–1.200	KH + 1.000	au moins 3.100 max. KH + 1.399
	1.275	KH + 1.030	au moins 3.200 max. 3.849
	1.350–1.600	KH + 1.150	au moins 3.325 max. 3.849
	1.800–2.000	KH + 3.475	au moins 3.475 max. 3.849

MonoSpace® 700 DX avec fosse de la gaine courte

3

Vitesse v	Charge nominale kg	SG Profondeur de la fosse de la gaine
1,0 m/s	630–1.150 (KB ≤ 2.100)	960 ≤ X ≤ 1.199
	1.150 (KB > 2.100)–1.275	990 ≤ X ≤ 1.249
	1.350–1.600	990 ≤ X ≤ 1.300
	1.800–2.000	1.195 ≤ X ≤ 1.400

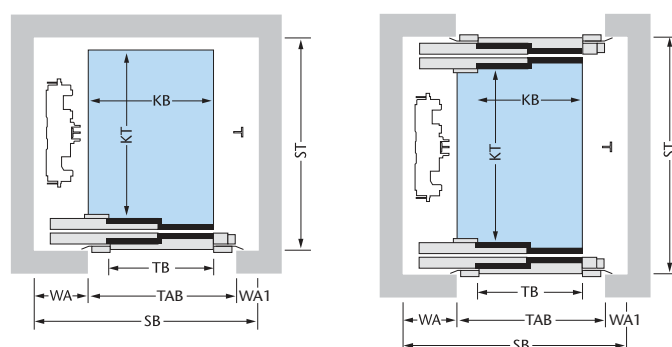


Nous serons heureux de vous conseiller personnellement lors de la planification. Contactez directement votre conseiller ou remplissez le formulaire sur notre site Web.

Conformité à la norme EN 81-20/50:2014 et EN 81-21:2018. Toutes les dimensions sont en mm, sauf indication contraire. Toutes les spécifications sont uniquement destinées à la conception du projet. Nous serons heureux de vous conseiller personnellement. Sous réserve de modifications. Pour l'Autriche : Tête de cage ou fosse de la gaine techniquement minimale possible. Cette conception n'est possible que dans le cas d'un remplacement complet sans modification structurelle de la gaine ou si une approbation de l'autorité de construction selon ASV 2015 §6a est disponible.

PLAN DE BASE DE LA GAINÉ

MonoSpace® 700 DX avec portes à ouverture latérale, vers la gauche ou vers la droite
Vitesse 1,0 – 1,6 m/s



Personnes/ Charge nominale kg	KB Largeur de la cabine	KT Profon- deur de la cabine	TB Largeur de porte	Vitesse m/s	SB Largeur de la gainé	ST Profondeur de la gainé		TAB* Largeur d'ouverture de la porte	WA* Saillie du mur côté entraînement	WA1* Saillie du mur en face	Hauteur de rampé
						Portes d'un côté	Portes jux- taposées				
♿ 8/630	1.100	1.400	800	1,0	1.650	1.785	2010	950	550	150	700
	1.100	1.400	900	1,0	1.650	1.785	2010	1.050	450	150	700
	1.100	1.400	800	1,6	1.650	1.860	2010	950	550	150	700
	1.100	1.400	900	1,6	1.650	1.860	2010	1.050	450	150	700
♿ 12/900	1.400	1.500	900	1,0/1,6	1.950	1.910	2110	1.050	750	150	700
♿ 13/1.000	1.100	2.100	800	1,0/1,6	1.650	2.485	2.710	950	550	150	700
	1.100	2.100	900	1,0/1,6	1.650	2.485	2.710	1.050	450	150	700
♿ 15/1.150	1.200	2.100	800	1,0/1,6	1.750	2.485	2.710	950	630	170	700
	1.200	2.100	900	1,0/1,6	1.750	2.485	2.710	1.050	530	170	700
	1.200	2.100	1.000	1,0/1,6	1.800	2.485	2.710	1.150	500	150	700
♿ 17/1.275	1.200	2.300	1.100	1,0	1.950	2.685	2.910	1.250	550	150	1.100
	1.200	2.300	1.100	1,6	1.960	2.685	2.910	1.250	525	185	1.100
♿ 18/1.350	2.000	1.500	1.100	1,0/1,6	2.680	2.025	2.110	1.250	1.245	185	1.100
♿ 21/1.600	1.400	2.400	1.300	1,0/1,6	2.260	2.785	3.010	1.450	625	185	1.100
♿ 26/2.000	1.500	2.700	1.300	1,0/1,6	2.270	3.085	3.310	1.450	635	185	1.100
♿ 30/2.275	1.700	2.600	1.200	1,0/1,6	2.390	2.985	3.210	1.350	845	195	1.100
	1.700	2.600	1.300	1,0/1,6	2.390	2.985	3.210	1.450	745	195	1.100
♿ 33/2.500	1.800	2.700	1.300	1,0/1,6	2.490	3.085	3.310	1.450	845	195	1.100
	1.800	2.700	1.400	1,0/1,6	2.490	3.085	3.310	1.550	720	220	1.100

♿ Ascenseurs à accessibilité maximale conformément aux dispositions applicables de la norme EN 81-70:2018.

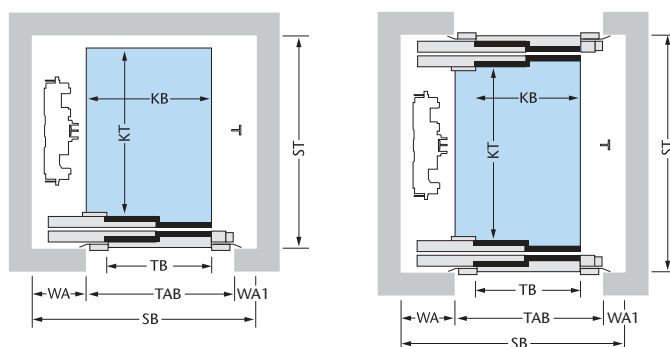
Nous serons heureux de vous conseiller personnellement lors de la planification. Contactez directement votre conseiller ou remplissez le formulaire sur notre site Web.

*S'applique aux portes palières avec largeur de cadre de 50 mm.

Conformité à la norme EN 81-20/50:2014 et EN 81-21:2018. Toutes les dimensions sont en mm, sauf indication contraire. En plus de ces dimensions de base fixes, des dimensions variables de la cabine sont également possibles avec d'autres largeurs de porte pour tous les types. Toutes les spécifications sont uniquement destinées à la conception du projet. Nous serons heureux de vous conseiller personnellement. Sous réserve de modifications.

PLAN DE BASE DE LA GAINÉ

MonoSpace® 700 DX avec portes à ouverture latérale, vers la gauche ou vers la droite
Vitesse 1,75 – 2,5 m/s



Personnes/ Charge nominale kg	KB Largeur de la cabine	KT Profon- deur de la cabine	TB Largeur de porte	Vitesse m/s	SB Largeur de la gainé	ST Profondeur de la gainé		TAB* Largeur d'ouverture de la porte	WA* Saillie du mur côté entraînement	WA1* Saillie du mur en face	Hauteur de rampe
						Portes d'un côté	Portes jux- taposées				
♿ 8/630	1.100	1.400	800	1,75/2,0	1.650	1.920	–	950	550	150	700
	1.100	1.400	900	1,75/2,0	1.650	1.920	–	1.050	450	150	700
♿ 12/900	1.400	1.500	900	1,75/2,0	1.950	1.920	2.110	1.050	750	150	700
♿ 13/1.000	1.100	2.100	800	1,75/2,0	1.650	2.485	2.710	950	550	150	700
	1.100	2.100	900	1,75/2,0	1.650	2.485	2.710	1.050	450	150	700
♿ 15/1.150	1.200	2.100	800	1,75/2,0	1.750	2.485	2.710	950	630	170	700
	1.200	2.100	900	1,75/2,0	1.750	2.485	2.710	1.050	530	170	700
	1.200	2.100	1.000	1,75/2,0	1.800	2.485	2.710	1.150	500	150	700
♿ 15/1.150	1.200	2.100	800	2,5	1.890	2.485	2.710	950	670	270	1.100
	1.200	2.100	900	2,5	1.890	2.485	2.710	1.050	570	270	1.100
	1.200	2.100	1.000	2,5	1.890	2.485	2.710	1.150	520	270	1.100
♿ 17/1.275	1.200	2.300	1.100	1,75/2,0	1.960	2.685	2.910	1.250	525	185	1.100
	1.200	2.300	1.100	2,5	1.970	2.685	2.910	1.250	525	195	1.100
♿ 21/1.600	1.400	2.400	1.300	1,75/2,0/2,5	2.270	2.785	3.010	1.450	625	195	1.100
♿ 26/2.000	1.500	2.700	1.300	2,0	2.270	3.085	3.310	1.450	635	185	1.100

♿ Ascenseurs à accessibilité maximale conformément aux dispositions applicables de la norme EN 81-70:2018.

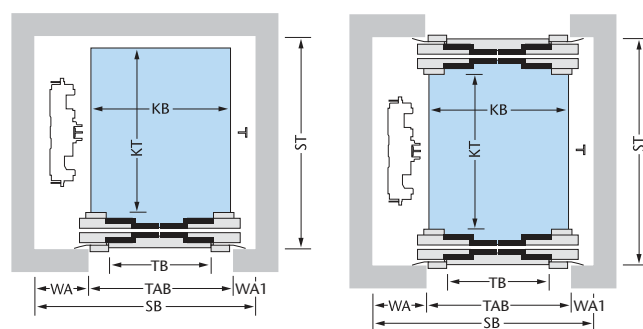
Nous serons heureux de vous conseiller personnellement lors de la planification. Contactez directement votre conseiller ou remplissez le formulaire sur notre site Web.

*S'applique aux portes palières avec largeur de cadre de 50 mm.

Conformité à la norme EN 81-20/50:2014 et EN 81-21:2018. Toutes les dimensions sont en mm, sauf indication contraire. En plus de ces dimensions de base fixes, des dimensions variables de la cabine sont également possibles avec d'autres largeurs de porte pour tous les types. Toutes les spécifications sont uniquement destinées à la conception du projet. Nous serons heureux de vous conseiller personnellement. Sous réserve de modifications.

PLAN DE BASE DE LA GAINÉ

MonoSpace® 700 DX avec portes à ouverture centrale
Vitesse 1,0 – 1,6 m/s



Personnes/ Charge nominale kg	KB Largeur de la cabine	KT Profon- deur de la cabine	TB Largeur de porte	Vitesse m/s	SB Largeur de la gainé	ST		TAB* Largeur d'ouverture de la porte	WA* Saillie du mur côté entraînement	WA1* Saillie du mur en face	Hauteur de rampe
						Profondeur de la gainé	Portes jux- taposées				
♿ 8/630	1.100	1.400	800	1,0/1,6	1.750	1.760	1810	950	400	400	700
	1.100	1.400	900	1,0/1,6	1.950	1.760	1810	1.050	450	450	700
♿ 10/800	1.350	1.400	800	1,0/1,6	1.895	1.760	–	950	545	400	700
	1.350	1.400	900	1,0/1,6	1.950	1.760	–	1.050	450	450	700
♿ 12/900	1.400	1.500	800	1,0/1,6	1.945	1.810	–	950	575	420	700
	1.400	1.500	900	1,0/1,6	1.950	1.810	–	1.050	450	450	700
♿ 13/1.000	1.100	2.100	800	1,0/1,6	1.750	2.385	2.510	950	400	400	700
	1.100	2.100	900	1,0/1,6	1.950	2.385	2.510	1.050	450	450	700
	1.100	2.100	1.000	1,0/1,6	2.150	2.385	2.510	1.150	500	500	1.100
	1.600	1.400	900	1,0/1,6	2.145	1.760	–	1.050	625	470	700
	1.600	1.400	1.000	1,0/1,6	2.150	1.760	–	1.150	500	500	700
	1.600	1.400	1.100	1,0/1,6	2.350	1.760	–	1.250	550	550	700
♿ 15/1.150	1.200	2.100	800	1,0/1,6	1.750	2.385	2.510	950	400	400	700
	1.200	2.100	900	1,0/1,6	1.950	2.385	2.510	1.050	450	450	700
	1.200	2.100	1.000	1,0/1,6	2.150	2.385	2.510	1.150	500	500	1.100
	1.600	1.550	900	1,0/1,6	2.145	1.835	–	1.050	625	470	700
	1.600	1.550	1.000	1,0/1,6	2.150	1.835	–	1.150	500	500	700
	1.600	1.550	1.100	1,0/1,6	2.350	1.835	–	1.250	550	550	700
	2.100	1.200	1.300	1,0/1,6	2.750	1.820	–	1.450	650	650	1.100
♿ 17/1.275	2.000	1.400	1.100	1,0	2.620	1.815	–	1.250	800	570	700
	2.000	1.400	1.100	1,6	2.680	1.925	–	1.250	820	610	1.100
♿ 18/1.350	2.000	1.500	1.100	1,0/1,6	2.680	1.925	–	1.250	820	610	1.100
♿ 21/1.600	2.100	1.600	1.100	1,0/1,6	2.780	1.925	–	1.250	870	660	1.100
	1.400	2.400	1.300**	1,0/1,6	2.150	2.785	–	1.450	350	350	1.100
	1.400	2.300	1.300**	1,0/1,6	2.150	2.685	2.990	1.450	350	350	1.100
♿ 24/1.800	2.350	1.600	1.200	1,0/1,6	3.040	2.065	–	1.350	945	745	1.100
♿ 26/2.000	2.350	1.700	1.200	1,0/1,6	3.040	2.080	–	1.350	945	745	1.100
	1.500	2.600	1.300**	1,0/1,6	2.250	3.025	3.290	1.450	400	350	1.100
	1.500	2.700	1.300**	1,0/1,6	2.250	3.125	–	1.450	400	350	1.100

♿ Ascenseurs à accessibilité maximale conformément aux dispositions applicables de la norme EN 81-70:2018.

Nous serons heureux de vous conseiller personnellement lors de la planification. Contactez directement votre conseiller ou remplissez le formulaire sur notre site Web.

*S'applique aux portes palières avec largeur de cadre de 50 mm. **Porte en quatre parties

Conformité à la norme EN 81-20/50:2014 et EN 81-21:2018. Toutes les dimensions sont en mm, sauf indication contraire. En plus de ces dimensions de base fixes, des dimensions variables de la cabine sont également possibles avec d'autres largeurs de porte pour tous les types. Toutes les spécifications sont uniquement destinées à la conception du projet. Nous serons heureux de vous conseiller personnellement. Sous réserve de modifications.

PLAN DE BASE DE LA GAINÉ

MonoSpace® 700 DX avec portes à ouverture centrale, Vitesse 1,75 – 2,5 m/s

Personnes/ Charge nominale kg	KB Largeur de la cabine	KT Profon- deur de la cabine	TB Largeur de porte	Vitesse m/s	SB Largeur de la gainé	ST		TAB* Largeur d'ouverture de la porte	WA* Saillie du mur côté entraînement	WA1* Saillie du mur en face	Hauteur de rampe
						Profondeur de la gainé Portes d'un côté	Portes jux- taposées				
♿ 8/630	1.100	1.400	800	1,75/2,0	1.750	1.820	–	950	400	400	700
	1.100	1.400	900	1,75/2,0	1.950	1.820	–	1.050	450	450	700
♿ 10/800	1.350	1.400	800	1,75/2,0	1.895	1.820	–	950	545	400	700
	1.350	1.400	900	1,75/2,0	1.950	1.820	–	1.050	450	450	700
♿ 12/900	1.400	1.500	800	1,75/2,0	1.945	1.820	–	950	575	420	700
	1.400	1.500	900	1,75/2,0	1.950	1.820	–	1.050	450	450	700
♿ 13/1.000	1.100	2.100	800	1,75/2,0	1.750	2.385	2.510	950	400	400	700
	1.100	2.100	900	1,75/2,0	1.950	2.385	2.510	1.050	450	450	700
	1.100	2.100	1.000	1,75/2,0	2.150	2.385	2.510	1.150	500	500	1.100
	1.600	1.400	900	1,75/2,0/2,5	2.145	1.760	–	1.050	625	470	700
	1.600	1.400	1.000	1,75/2,0/2,5	2.150	1.760	–	1.150	500	500	700
	1.600	1.400	1.100	1,75/2,0/2,5	2.350	1.760	–	1.250	550	550	700
♿ 15/1.150	1.200	2.100	800	1,75/2,0	1.750	2.385	2.510	950	400	400	700
	1.200	2.100	900	1,75/2,0	1.950	2.385	2.510	1.050	450	450	700
	1.200	2.100	1.000	1,75/2,0	2.150	2.385	2.510	1.150	500	500	1.100
	1.600	1.550	900	1,75/2,0	2.145	1.835	–	1.050	625	470	700
	1.600	1.550	1.000	1,75/2,0	2.150	1.835	–	1.150	500	500	700
	1.600	1.550	1.100	1,75/2,0	2.350	1.835	–	1.250	550	550	700
	1.200	2.100	800	2,5	1.890	2.385	2.510	950	540	400	1.100
	1.200	2.100	900	2,5	1.950	2.385	2.510	1.050	450	450	1.100
	1.200	2.100	1.000	2,5	2.150	2.385	2.510	1.150	500	500	1.100
	1.600	1.550	900	2,5	2.290	1.925	–	1.050	720	520	1.100
	1.600	1.550	1.000	2,5	2.290	1.925	–	1.150	640	500	1.100
	1.600	1.550	1.100	2,5	2.350	1.925	–	1.250	550	550	1.100
♿ 17/1.275	2.000	1.400	1.100	1,75/2,0	2.680	1.925	–	1.250	820	610	1.100
	2.000	1.400	1.100	2,5	2.690	1.925	–	1.250	820	620	1.100
♿ 21/1.600	2.100	1.600	1.100	1,75/2,0/2,5	2.790	1.925	–	1.250	870	670	1.100
	1.400	2.300	1.300**	1,75/2,0/2,5	2.150	2.725	2.990	1.450	350	350	1.100
	1.400	2.400	1.300**	1,75/2,0/2,5	2.150	2.825	–	1.450	350	350	1.100
♿ 24/1.800	2.350	1.600	1.200	1,75/2,0/2,5	3.040	2.065	–	1.350	945	745	1.100
♿ 26/2.000	2.350	1.700	1.200	1,75/2,0	3.040	2.080	–	1.350	945	745	1.100
	1.500	2.600	1.300**	1,75/2,0	2.200	3.025	3.290	1.450	400	350	1.100
	1.500	2.600	1.300**	2,5	2.250	3.025	3.290	1.450	450	350	1.100
	1.500	2.700	1.300**	1,75/2,0	2.250	3.125	–	1.450	400	350	1.100
	1.500	2.700	1.300**	2,5	2.250	3.125	–	1.450	450	350	1.100

♿ Ascenseurs à accessibilité maximale conformément aux dispositions applicables de la norme EN 81-70:2018.

Nous serons heureux de vous conseiller personnellement lors de la planification. Contactez directement votre conseiller ou remplissez le formulaire sur notre site Web.

*S'applique aux portes palières avec largeur de cadre de 50 mm. **Porte en quatre parties

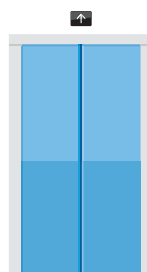
Conformité à la norme EN 81-20/50:2014 et EN 81-21:2018. Toutes les dimensions sont en mm, sauf indication contraire. En plus de ces dimensions de base fixes, des dimensions variables de la cabine sont également possibles avec d'autres largeurs de porte pour tous les types. Toutes les spécifications sont uniquement destinées à la conception du projet. Nous serons heureux de vous conseiller personnellement. Sous réserve de modifications.

TYPES DE PORTES À CADRE ET TABLEAUX DE MAINTENANCE EN UN COUP D'ŒIL

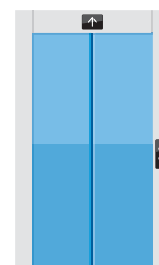
Le choix des portes d'ascenseur a une influence majeure sur le confort de la conduite. Nous proposons des systèmes de portes répondant à un large éventail d'exigences.

Dans cette aide à la planification, nous avons indiqué les dimensions des portes à cadre étroit. Pour la planification avec d'autres types de cadres, les dimensions de la largeur de l'ouverture de la porte et des saillies du mur changent. N'hésitez pas à nous contacter.

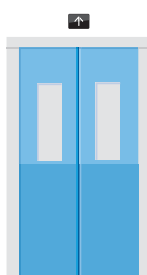
- KES 202 : jusqu'à 200.000 mouvements de porte par an
- KES 600 : jusqu'à 400.000 mouvements de porte par an
- KES 800 : plus de 400.000 mouvements de porte par an



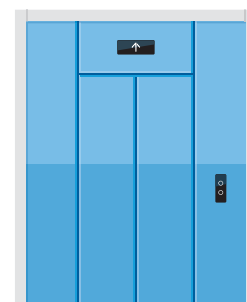
KES 600 et 800 avec largeur de cadre de 50 mm sur tout le pourtour



KES 202, 600 et 800 avec cadres latéraux de 120 mm et de 150 mm en haut

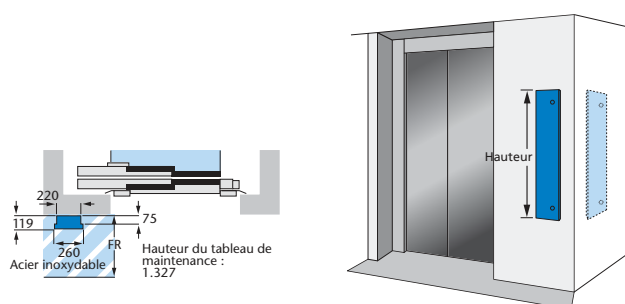


KES 800 avec fenêtre pour sapeurs-pompiers

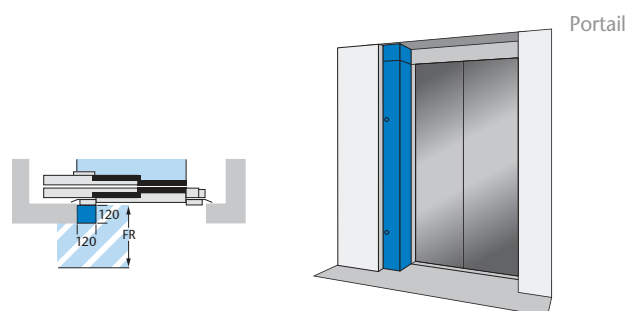


Portail : KES 202, 600 et 800

Tableaux de maintenance en version murale



Tableaux de maintenance en version porte



Portail

Pour les deux versions :

- Installé à l'étage le plus élevé
Option : Peut être aussi installé 18 m plus bas que l'étage le plus élevé
- Toujours installé du côté du moteur
- Espace libre pour la maintenance d'au moins 700 mm
- Espace libre pour l'entretien en présence d'utilisateurs d'au moins 1.200 mm
- Pour l'installation sur l'encadrement, ce dernier doit avoir une largeur d'au moins 120 mm
- L'installation au mur est également possible sur la paroi latérale de la gaine

Toutes les spécifications sont uniquement destinées à la conception du projet. Nous serons heureux de vous conseiller personnellement. Sous réserve de modifications.

PLANIFICATION INTELLIGENTE

La dernière génération de nos outils de planification vous aidera dans la prise de décision et la planification détaillée des installations. Vous pouvez accéder aux outils via notre site web.



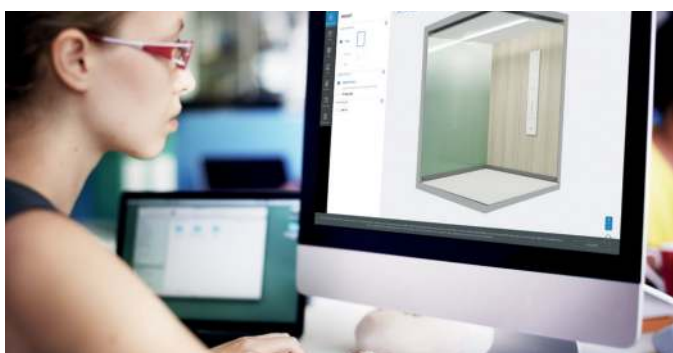
CONFIGURATEUR D'ASCENSEURS KONE

En quelques étapes de configuration simples et rapides, vous obtiendrez la solution qui correspond le mieux à vos besoins et exigences.



PLANIFICATEUR D'ASCENSEURS KONE

Planifiez votre ascenseur jusqu'au moindre détail. Cet outil regroupe l'ensemble des données techniques dont vous avez besoin, et permet, en outre, de télécharger des documents CAD, des modèles BIM et des données de planification.



KONE CAR DESIGNER

Utilisez nos propositions de designs thématiques ou créez votre propre design de cabine. Combinez les matériaux, l'éclairage et les différents accessoires pour donner vie à votre propre ascenseur que vous pouvez visualiser sous tous les angles grâce aux images 3D.



ASSISTANCE KONE SUR LE SITE INTERNET

Vous trouverez de l'aide, nos outils en ligne, des informations sur les normes et les lois sur notre site Internet.

Ready to **Connect**

Plus d'un milliard de personnes utilisent quotidiennement les solutions KONE ! De fait, notre mission consiste à améliorer sans cesse la mobilité dans les villes. Notre vision : offrir la meilleure expérience de déplacement aux utilisateurs de nos ascenseurs, escaliers mécaniques et portes automatiques. Nous misons pour cela sur des solutions numériques connectées qui garantissent la fluidité des flux de personnes et de marchandises dans les bâtiments, ainsi qu'un confort inégalé. Notre plateforme numérique dans le cloud est unique en son genre. Son interface permet de connecter les produits, applications et services de KONE, de ses partenaires et de tiers. Nous obtenons ainsi des solutions intelligentes en phase avec les villes modernes qui s'adaptent facilement aux nouveaux besoins de nos utilisateurs et de nos clients. Notre engagement envers nos clients se ressent dans chacune des solutions KONE. Nous sommes ainsi un partenaire fiable et innovant tout au long du cycle de vie du bâtiment. Aujourd'hui et demain.

KONE est cotée en Bourse (NASDAQ OMX, Helsinki) et a généré un chiffre d'affaires de 10,5 milliards d'euros en 2021. L'entreprise emploie plus de 60 000 personnes dans plus de 60 pays et gère plus de 1,4 million d'installations. Son siège est à Helsinki en Finlande.

KONE (SUISSE) SA

Chemin St-Hubert 5
Case postale 828
1951 Sion

Téléphone 027 305 35 00
Fax 027 305 35 21

www.kone.ch

NUMÉRO D'URGENCE 24H/24: +41 (0)848 258 258

En cas de pannes urgentes ou si des personnes devaient se trouver bloquées dans la cabine.